

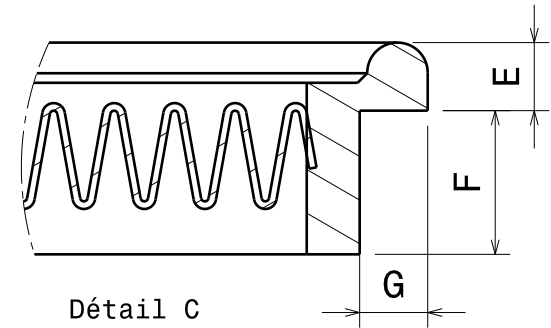
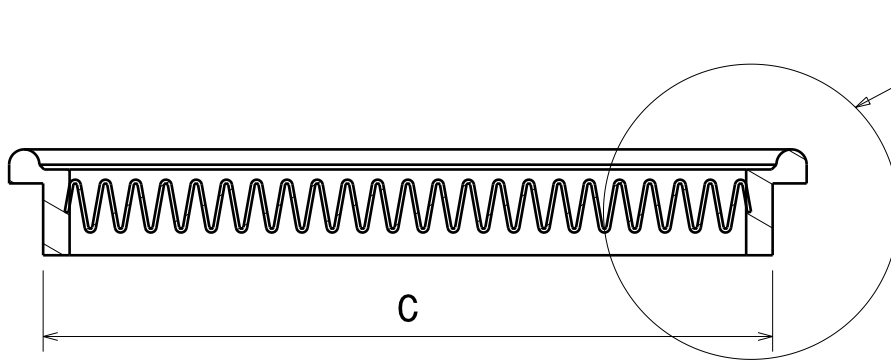


# Doc Technique GREEN Filter Europe

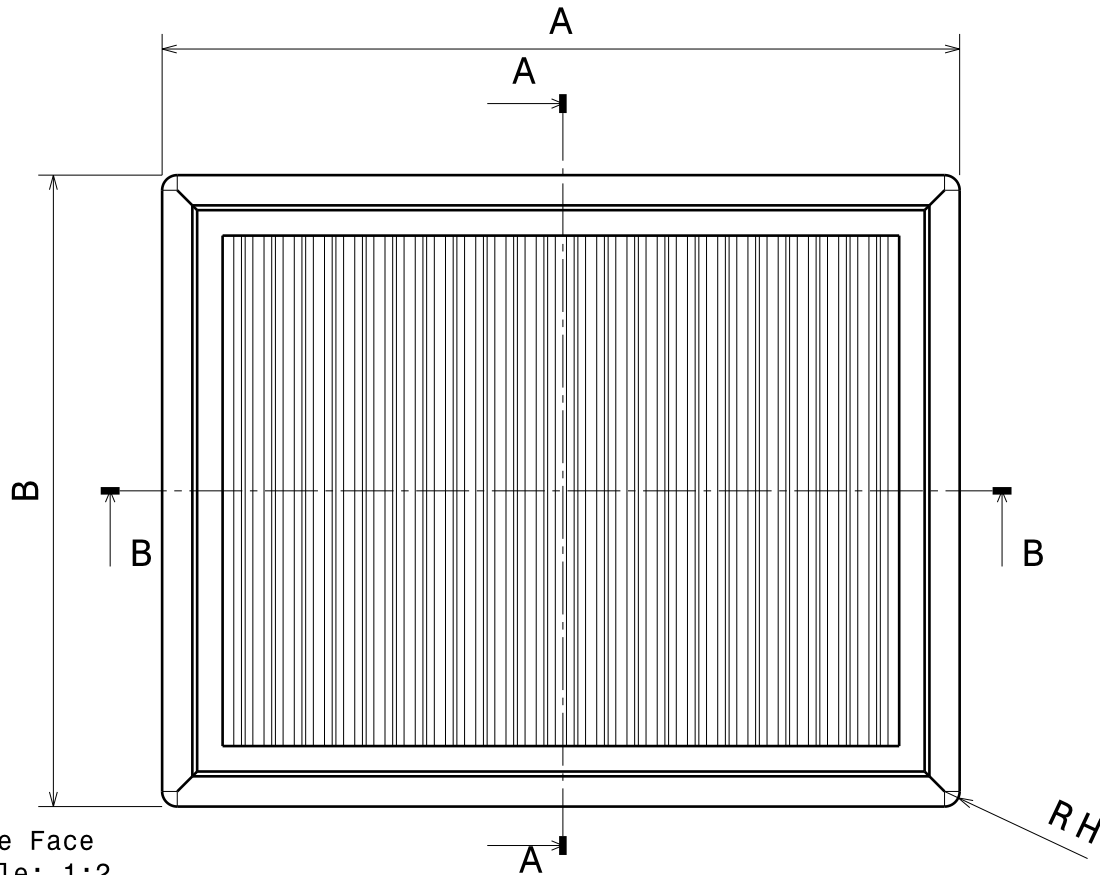
Application "Terre/Asphalte":

Type Moteur "Atmo/Turbo":

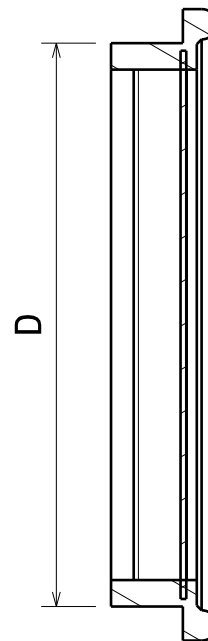
Coupe B-B  
Echelle : 1:2



Détail C  
Echelle : 1:1



Vue de Face  
Echelle: 1:2



Coupe A-A  
Echelle : 1:2

- A=
- B=
- C=
- D=
- E=
- F=
- G=
- RH=